

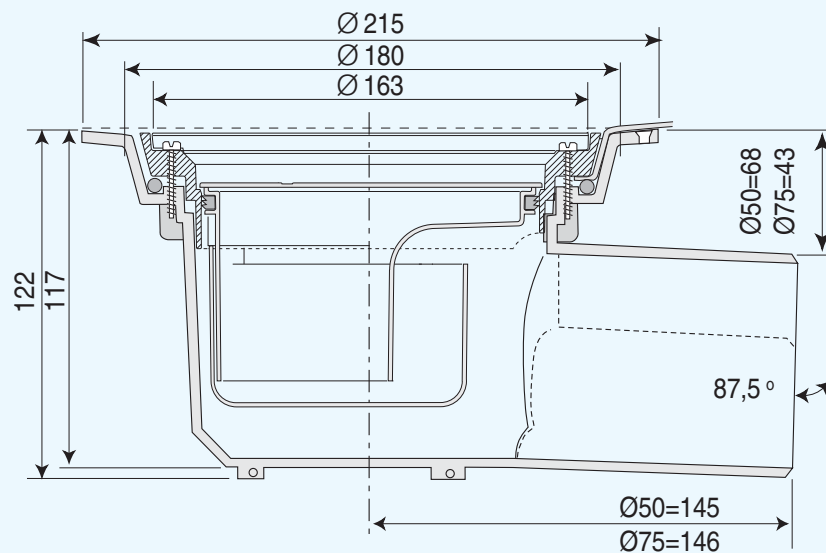


K-sluk

Gulvsluk i plast med sideutløp 50 og 75 mm

NBI sertifisert iht. produktstandard EN 1253
Produktsertifikat nr. 1129

NRF nr.	TYPE	ØD mm	UTLØP
340 10 41	K 50, 87,5°	50	Sideutløp, rett
340 10 44	K 75, 87,5°	75	Sideutløp, rett



MONTERINGSPLATER

Slukplate 350 x 350
Monteringsplate Ø225

NRF NR.

340 11 19
340 11 65

ALTERNATIV VANNLÅS

Nood, plast
Nood, rustfri

NRF NR.

340 11 73
338 46 73

FORHØYNINGSRINGER

13 mm m/klemring
25 mm m/klemring
37 mm m/klemring
50-130 mm m/klemr.
94-130 mm m/klemr. og anb.

NRF NR.

340 17 03
340 17 05
340 17 06
340 17 25
340 17 27

ALTERNATIVE RISTER

Rustfri, hvit epoxy

NRF NR.

340 11 06

20-104 mm smøreflens
20-104 mm smøreflens + rist/ramme
68-104 mm smørefl. og anb.
68-104 mm smørefl. og anb. + rist/ramme

340 17 22
340 17 24
340 17 28
340 17 26

VERKTØY

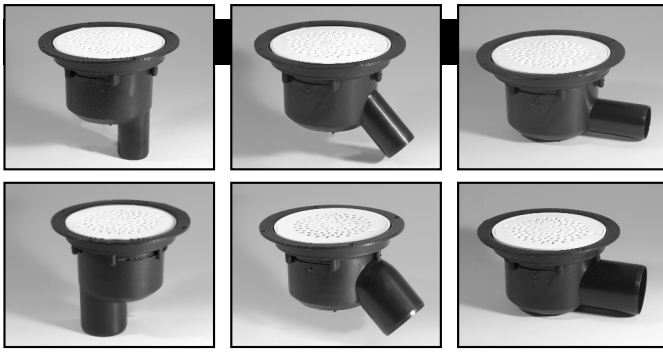
JOTI forsenkerfres
JOTI kniven
JOTI innerlokk for tetthetstesting
av membran

NRF NR.

340 11 41
340 11 03
340 11 74

F-200, 30-90 mm membran under påstøp
F-155, 24-100 mm membr. under påstøp

340 17 11
340 17 12



K-sluk

Gulvsluk i plast med sideutløp 50 og 75 mm, 0/45/87,5°

NBI sertifisert iht. produktstandard NKB 17
Produktsertifikat nr. 0446

TYPER

NRF nr.	TYPE	UTLØP ØD mm	Type
340 10 38	K 50, 0°	50	Bunnutløp
340 10 39	K 50, 45°	50	Sideutløp, skrått
340 10 41	K 50, 87,5°	50	Sideutløp, rett
340 10 42	K 75, 0°	75	Bunnutløp
340 10 43	K 75, 45°	75	Sideutløp, skrått
340 10 44	K 75, 87,5°	75	Sideutløp, rett

BRUKSOMRÅDE

- NBI sertifisert for bruk i alle typer gulv med membran eller gulvbelegg (tykkelse maks. 2 mm).
- I bjelkelagsgulv ved direkte nedfelling i gulv(spon)plate (bjelkeunderstøttelse én side) eller med monteringsplate i plast NRF 340 11 65 (bjelkeunderstøttelse minst tre sider) eller slukplate NRF 340 11 19 (ingen bjelkeunderstøttelse).
- I støpte dekker – lav byggehøyde (87,5°).
- I prefabrikerte dekker – kjerneboring (0°).
- Ved prefabrikerte avløpssystem i PP-plast. Gode sveiseegenskaper, ikke limbart.
- Temperaturbestandig -30°C til +95°C.
- Kjemikaliebestandig.

TILBEHØR

	NRF nr.
Slukplate 350 x 350	340 11 19
Monteringsplate Ø225	340 11 65
Forhøyning 13 mm	340 17 03
Forhøyning 25 mm	340 17 05
Forhøyning 37 mm	340 17 06
Forhøyning 46-130 mm, klemring	340 17 25
Forhøyning 94-130 mm, klemring m/anboring	340 17 27
Forhøyning 20-104 mm, smøreflens *	340 17 24
Forhøyning 20-104 mm, smøreflens	340 17 22
Forhøyning 68-104 mm, smørefl. m/anboring*	340 17 26
Forhøyning 68-104 mm, smørefl. m/anboring	340 17 28
Forhøyning F-200, 30-90 mm	340 17 11
Forhøyning F-155, 24-100 mm	340 17 12

* Rustfri rist og ramme 200x200 mm er inkludert.

VERKTØY

	NRF nr.
JOTI forsenkerfres	340 11 41
JOTI kniven	340 11 03
Innerlokk for tetthetstesting av membran	340 11 74

KVALIFIKASJONSKRAV TIL MONTØR

Montering foretas av godkjent rørleggerfirma.

KAPASITET

- Avrenning fra gulv:
Over rist **0,8 l/s**
- Dykking fra eksternt utstyr:
Dykking **0,6 l/s**
Over rist **0,8 l/s**

ALTERNATIV VANNLÅS

Nood, plast
Nood, rustfri

NRF nr.

340 11 73
340 11 81



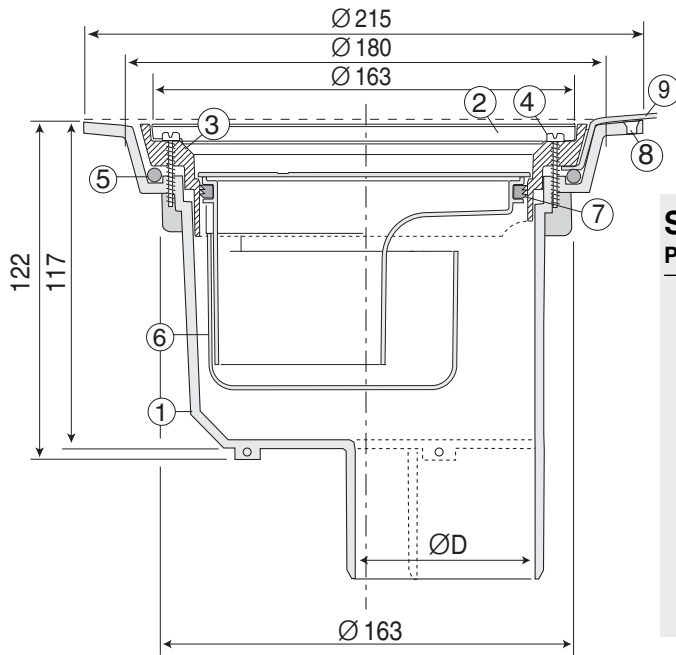
NOODs bevegelige vannlåskopp er fjærbelastet og sørger for at vannlåsen er lukket når vannstanden synker.

NOOD

Alternativ vannlås NOOD med funksjon for luktstopp og tilbakeslagsventil.

NOOD i PP-plast eller rustfritt stål. Passer i samtlige modeller av K-sluket.

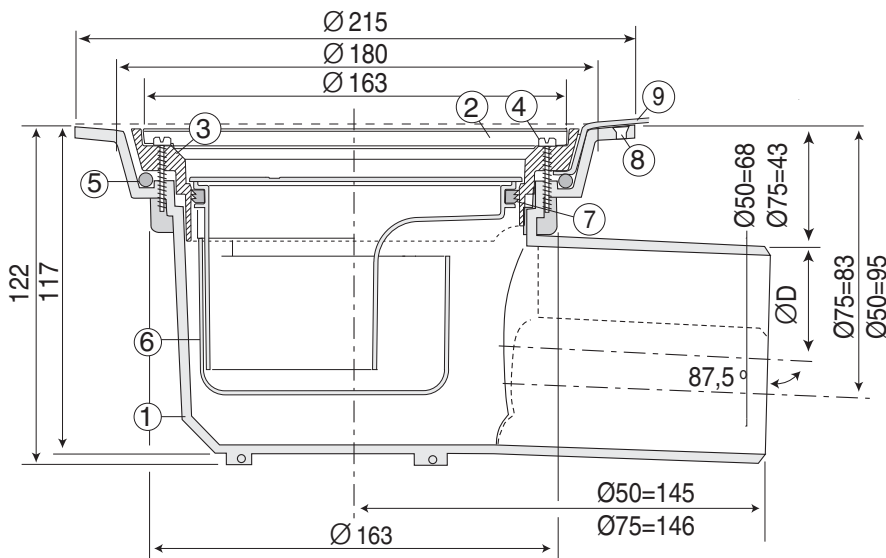
Passer også i KS-sluket.

**K-SLUK BUNNUTLØP**

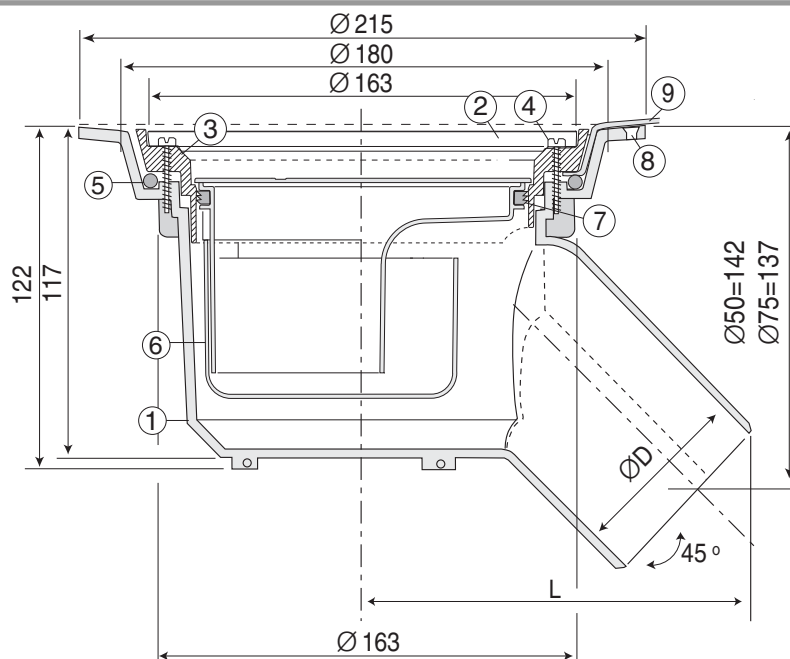
Ø 50 mm NRF 340 10 38
 Ø 75 mm NRF 340 10 42

SPESIFIKASJONER

Pos	Benevnelse	Ant	NRF nr.	Materiale
1	Slukpotte	1		PP-plast
2	Rist	1	340 23 13	PP-plast
3	Klemring	1	340 11 75	PP-plast
4	Skruer for klemring	6	340 23 42	Rustfri A2 PT 5 x 25 mm
5	Tetningsring for belegg	1	340 11 42	TPE-gummi
6	Vannlås	1	340 11 69	PP-plast
7	Tetn.ring for vannlås integret	1		TPE-gummi
8	Festehull Ø 4 mm	4		
9	Gulvbelegg/membran			

**K-SLUK SIDEUTLØP**

Ø 50 mm NRF 340 10 41
 Ø 75 mm NRF 340 10 44

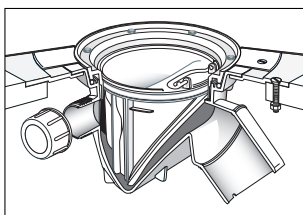
**K-SLUK 45° UTLØP**

Ø 50 mm NRF 340 10 39
 Ø 75 mm NRF 340 10 43

Alle mål er i mm

RØRLEGGEREN

Montering i bjelkelagsgulv hvor gulvplaten(spon) er lagt ut.

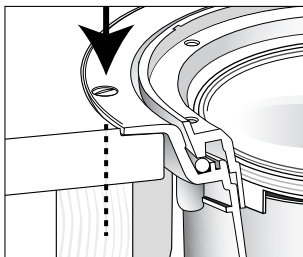


JOTI slukplate NRF 3401119

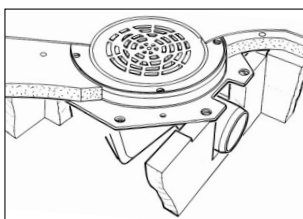
Kan gjøres ved bruk av Joti slukplate 350 x 350 (krever ingen bjelkeunderstøttelse) Se egen monteringsanvisning!



Direkte nedfelling. Hvis ikke en av monteringsplatene benyttes må følgende fremgangsmåte brukes, og da godkjennes kun 1 stk. av anboringene brukt. Benytt JOTI nedfellingsfres NRF 340 11 41. Alternativt kan hulltagning skje med følgende fremgangsmåte: Plassér sluket med flensen ned og tegn rundt, mål inn 16 mm fra ytterkant, og sag ut (Ø185 mm i gulvplaten). Forsenk 5 mm mellom den avmerkede sirkelen og hullet. Bruk f.eks. en overfres. For å få vippet sluket ned i hullet fjernes midtre anboring og en av sideanboringene. Bruk fintannet sag. Montér sluket og fest skruene.



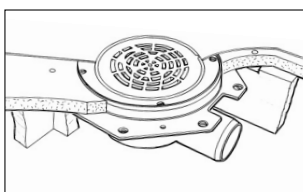
Slukflensen må understøttes på minst én side med gulvbjelke eller losholt montert mellom to bjelker.



Montering i bjelkelagsgulv hvor gulv(spon)platen ikke er lagt ut.

Sluket monteres fra oversiden med JOTI monteringsplate Ø225. NRF 340 11 65 Se egne mont.anv!

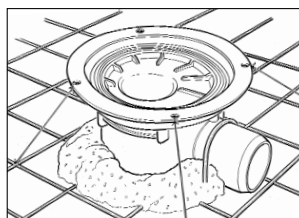
Understøttes på 3 sider.



Montasje fra undersiden der gulvplaten er lagt.

Sluket monteres i Joti monteringsplate Ø225. NRF 340 11 65 Se egne mont.anv!

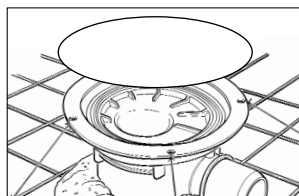
Understøttes på 1 side.



Sluket bindes til armeringen

Montering i betongdekker.

Ved innstøping festes sluket til armeringsjernene. Fest med ståltråd i slukets festeører eller hull i slukflens. Riktig høyde oppnås med et avkappet plasttrør 110 mm under sluket.



Husk sett på beskyttelseslokket før støping.

Ved påstøp, se side for forhøynings ringer!

ANBORING OG TILSLUTNING TIL AVLØPSNETTET

Ved tilslutning til avløpssystem av plast, ABS/PEH/PVC benyttes muffe med tetningsring. For MA rør brukes MA-koblinger. Konf. rør leverandørens anvisninger.

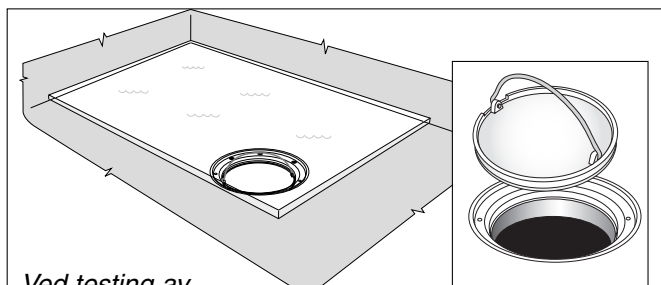
NB! Sluket er produsert i PP-plast. Limt skjøt kan ikke benyttes!

Dykking

32 mm avløpsrør fra badekar, servant etc. kan også tilsluttes sluket via risten og dykkes. Anvisning i rist for røret. Dykkes rett over utløp i bunn av sluket.

FUNKSJONSTEST/SLUTTKONTROLL

For å prøve tetthet til membran på gulv kan man bruke "vanntesten". Testen går ut på at man blokkerer sluket og fyller vann i det bassenget som membranen danner. Dersom det er mulig skal vannet stå minst 20 mm over slukristen i 24 timer, se illustrasjon!



Ved testing av Joti sluk brukes lokk som erstatter vannlåsen i sluket. Etter testen settes vannlåsen tilbake.

HMS (HELSE, MILJØ OG SIKKERHET)

Plastsluket gir ingen helse- og miljøskade, verken ved montering eller i bruk. Benytt gummihandsker ved rengjøring av vannlåsen.

AVFALLSHÅNDTERING OG DESTRUKSJON

Sluket er produsert i PP (Polypropylen). Dette er et plastmateriale som ikke avgir skadelige gasser ved brann, og kan derfor destrueres ved forbrenning

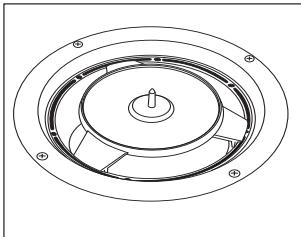
MEMBRANLEGGEREN

JOTI slukenes klemringer fungerer med membran/ belegget opp til 2 mm tykkelse.



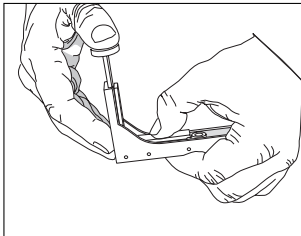
Fjern risten og klemringen i sluket.

For korrekt hulltaging i belegget må JOTI kniven NRF 340 11 03 brukes.

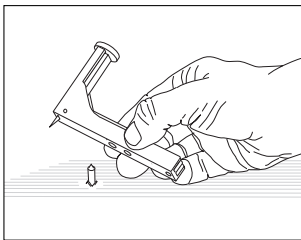


Knivens underdel plasseres i sluket før membran legges.

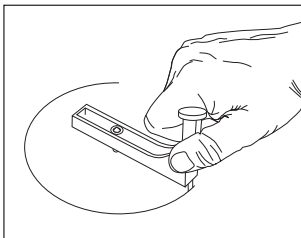
Membranet/ belegget legges!



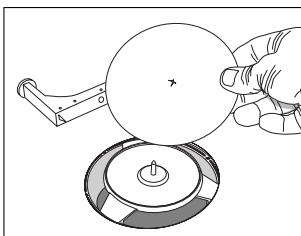
Kniven klargjøres for bruk:
Knivbladet kommer frem ved at man presser midt på armen og toppen samtidig.



Kniven plasseres på piggen som stikker opp gjennom belegget

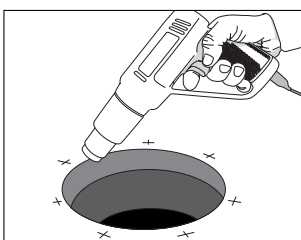


Knivakselen dreies og hullet skjæres ut.

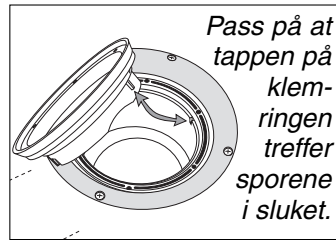


Fjern knivakselen og den løse biten av belegget/ membranet.

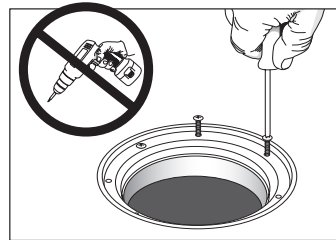
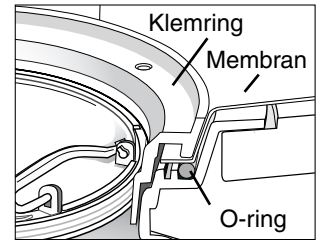
Knivsokkelen fjernes/løftes ut av åpningen



Varm opp membranen/ belegget, press klemringen ned i sluket.



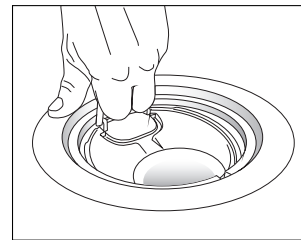
Pass på at tappen på klemringen treffer sporene i sluket.



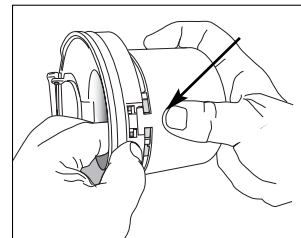
VIKTIG: Skru fast klemringen med håndverktøy. Motorverktøy kan deformere klemringen og forårsake lekkasjer.

VEDLIKEHOLD

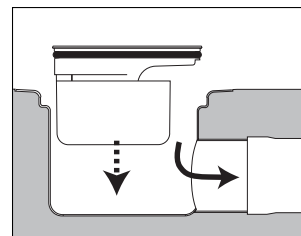
Sluket kan renses for hår, smuss etc. etter at risten er fjernet (vippes opp med f.eks. en skrutrekker). Utløpet kan renses etter at vannlåsen er tatt ut.



Vannlåsen kan løftes rett opp av sluket ved hjelp av håndtaket på toppen.



Vannlåsen kan, om nødvendig deles for renhold. Vipp ut sperretappen og trekk koppen løs fra toppen!



Vannlåsen trykkes tilbake på plass. Når håndtaket er på samme side som avløpet er vannlåsen i rett posisjon. Se fiksering på klemringen!

Bruk kun vann som smøremiddel.

For å opprettholde en kontinuerlig produktutvikling forbeholder Purus Joti AS seg retten til å endre tekniske spesifikasjoner uten forhåndsvarsel.